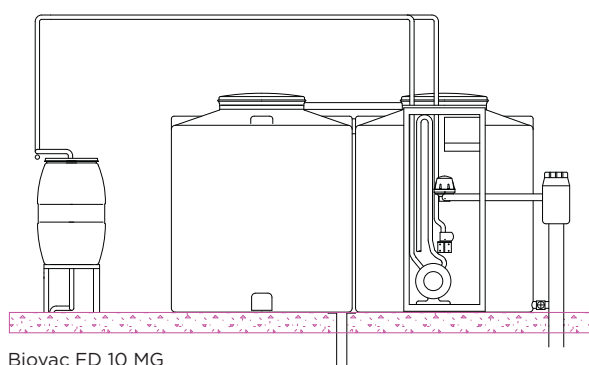
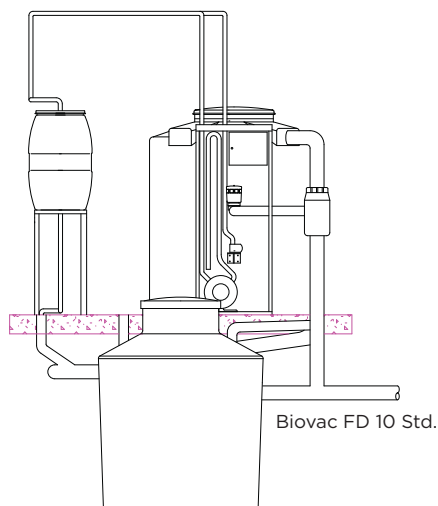


MINIRENSEANLEGG FOR 2 HUS/HYTTER INNTIL 9 PE

FOR PLASSERING I ANLEGGSRUM

REVIDERT 17.10.2018

FD 10 Std.
FD 10 MG



HVORFOR VELGE BIOVAC® RENSELØSNING

- Markedsledende på renselanlegg
- Innehar SINTEF teknisk godkjenning i henhold til EN 12566-3
- Produsert i Norge for norske forhold
- Driftsikkert og lang driftstid
- Anlegg for anleggsrom og nedgraving
- Lave driftskostnader
- Faglig kompetanse med over 35 års erfaring
- Landsdekkende serviceapparat

PRODUKTBESKRIVELSE

Biovac® FD 10 Std. og FD 10 MG er minirenselanlegg for plassering i anleggsrom med henholdsvis nedgravd mottakstank (Std.) og mottakstank plassert på gulv (MG).

Anleggene er utstyrt med slamtørkere, noe som gjør dem fleksible mht. plassering der man ikke kommer til med sugebil. Tørrslammet fjernes samtidig som det utføres service (etter egen avtale).

Anleggene plasseres i frostfritt rom med våtromsstandard.

PLASSERINGSMULIGHETER:



FD 5 Std. Nedgravd mottakstank i hagen



FD 5 Std. Nedgravd mottakstank under garasje/anneks



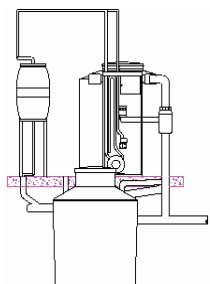
FD 5 MG, Mottakstank på gulv i kjeller



FD 5 MG, Mottakstank på gulv i garasje/anneks

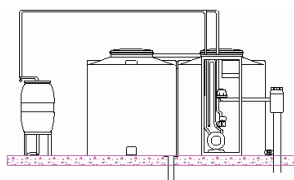
TEKNISK BESKRIVELSE

10100 Biovac FD 10 Std. 9 pe (Nedgravd mottakstank)



Anleggsrom	b: 240 cm x l: 300 cm x h: 230 cm	Kapasitet	2000 l/døgn
Mottakstank	1,4 m ³	Strømforbruk	1,5 - 2,5 kWt pr. døgn
Prosesstank	1,8 m ³	Pumpe	Sulzer MF 354
Slamlager	4 x 0,12 m ³ slamtørker	Blåser	Hiblow 200

Biovac FD 10 MG, 9 pe (Mottakstank på gulv)



Anleggsrom	b: 300 cm x l: 400 cm x h: 230 cm	Kapasitet	2000 l/døgn
Mottakstank	1,8 m ³	Strømforbruk	1,5-2,5 kWt pr. døgn
Prosesstank	1,8 m ³	Pumpe	Sulzer MF 354
Slamlager	4 x 0,12 m ³ slamtørker	Blåser	Hiblow 200