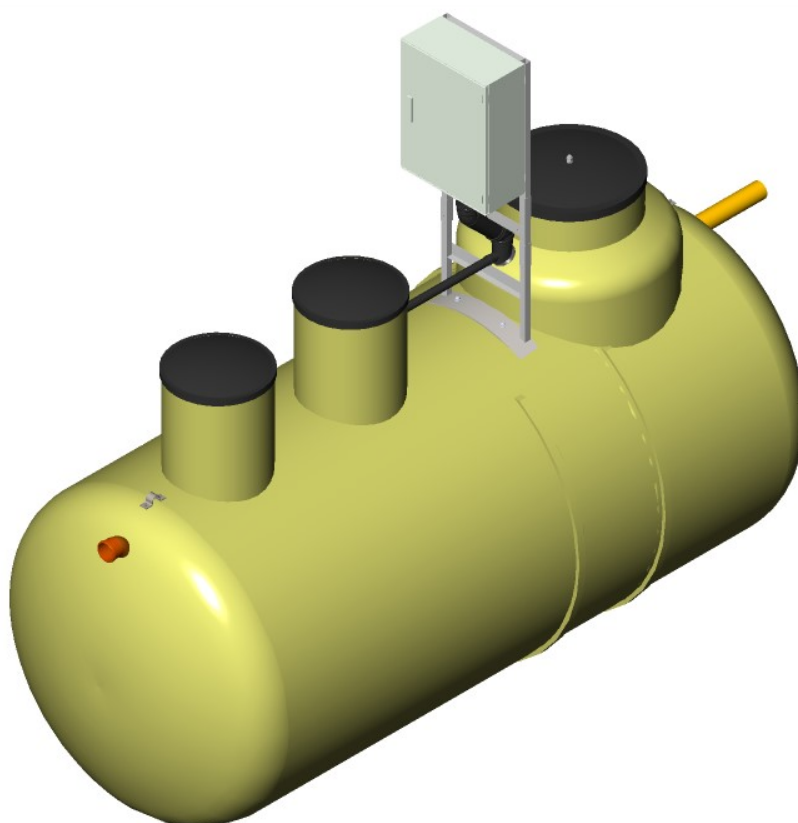




## Monteringsanvisning for styreskap

# Biovac FD20N GRP

Sist revidert 13.07.2017



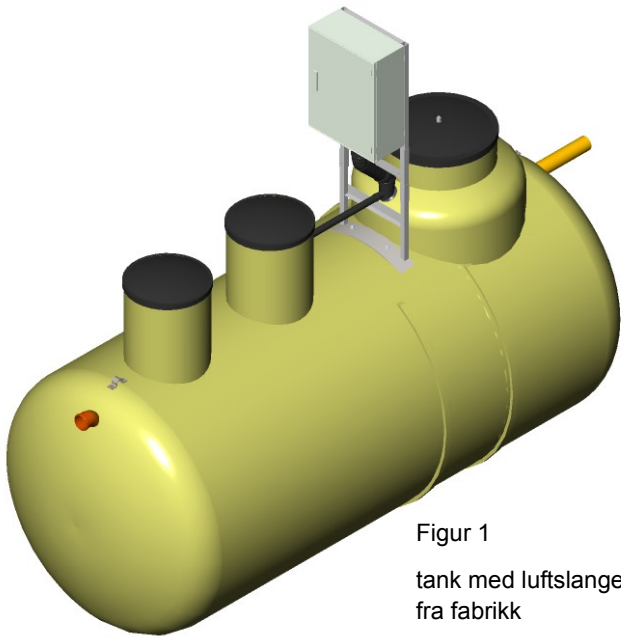
- med tanke på fremtiden

Biovac Environmental Technology AS, Farexvegen 19, N-2016 Frogner  
Tel: +47 63 86 64 60, E-post: kontakt@biovac.no, www.biovac.no

## 1. Generelt

Anlegget leveres med komplett tank og ferdig trukket luftslanger.

Den nederste delen av stativet er også montert fra produsent. Stativet består av to deler, et lite mellomstykke og en del som er ferdig montert på styreskapet.

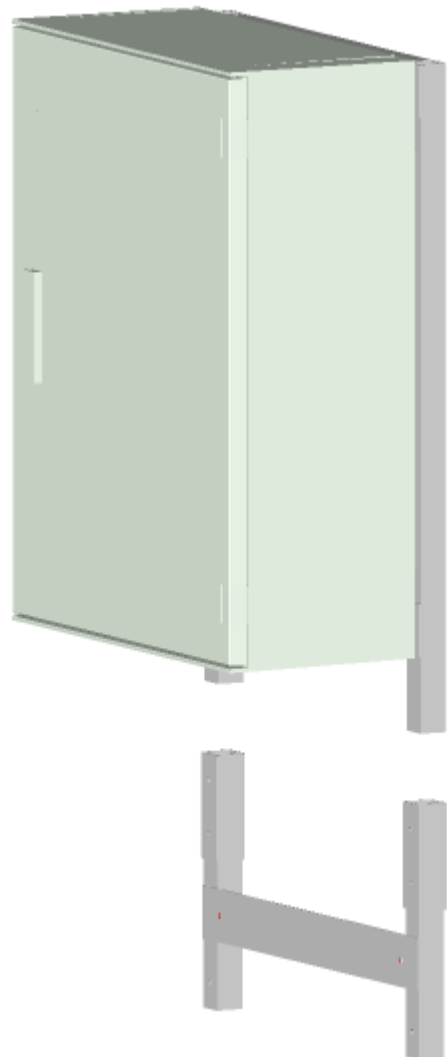


Figur 1  
tank med luftslanger montert  
fra fabrikk

Styreskap og alarm-/sikkerhetsboks må ettermonteres når tanken er plassert og delvis omfylt.

Montering av stativ og styreskap gjøres av kvalifisert montør.

Alarm-/sikkerhetsboks monteres av autorisert elektriker som også kobler strøm inn på styreskapet.



Figur 2  
Styreskap med påmontert stativ  
og mellomdel

## 2. Montering av stativ og styreskap

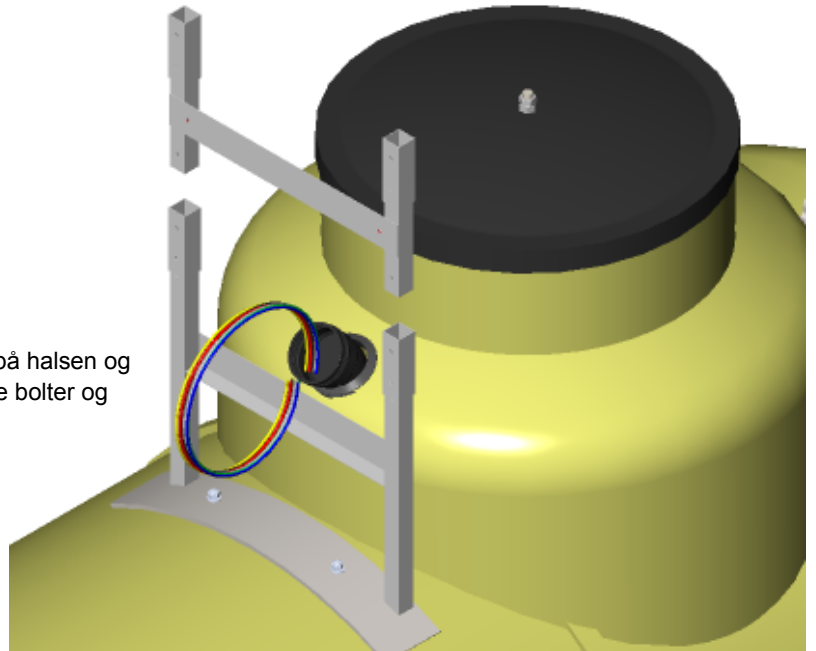
Stativet monteres slik at skapet vil ha åpningen ut fra lokket, mot utløpet på tanken.

Mellomdeles festes på bunndelen, fig 3, og sikres med medfølgende bolter. Deretter monteres skapet oppå mellomdelen, fig. 4, og sikres med bolter.

Skapåpningen skal være mot utløpet av tanken.

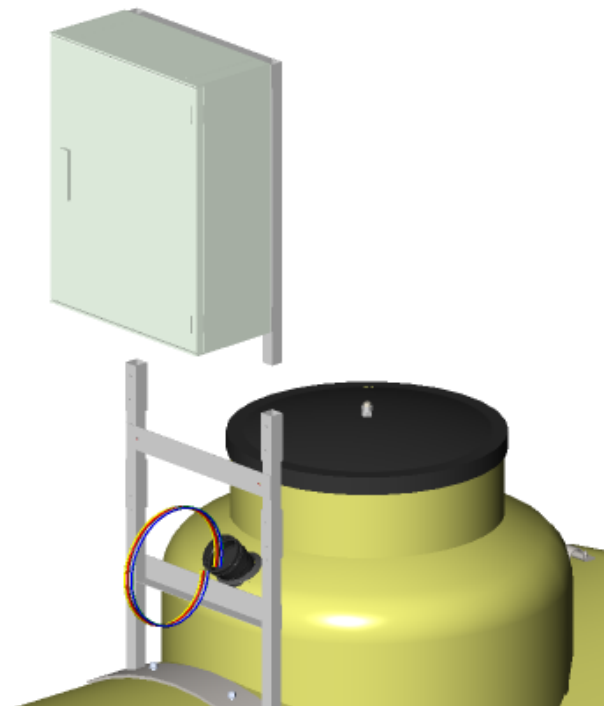
Figur 3

Mellomdeles monteres på halsen og sikres med medfølgende bolter og muttere.



Figur 4

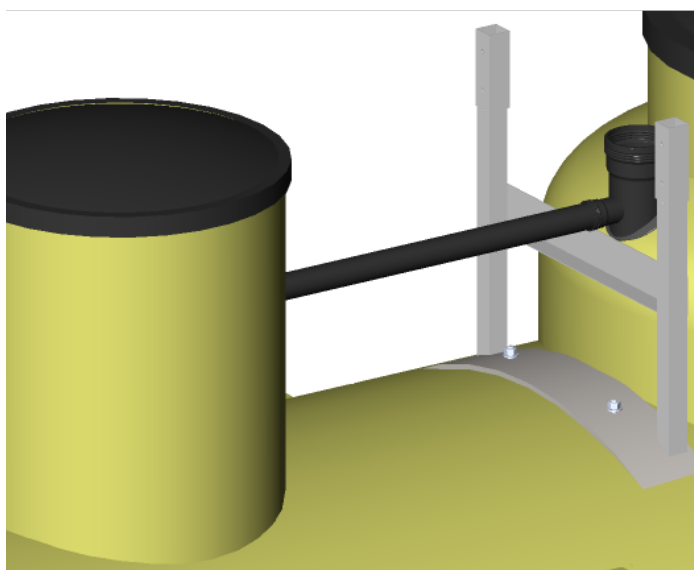
Skapet med påmontert stativ settes ned på stativet.



### 3. Montering av trekkerør til kjemikaliedosering

Ø 110X50 mm T-rør monteres i gjennomføringen på tankehalsen.

Et Ø50mm trekkerør føres mellom tankenhalsen og halsen for doseringsbeholder.



Doseringspumpene sitter i skapet slik at det føres en doseringslange slange til denne beholderen.

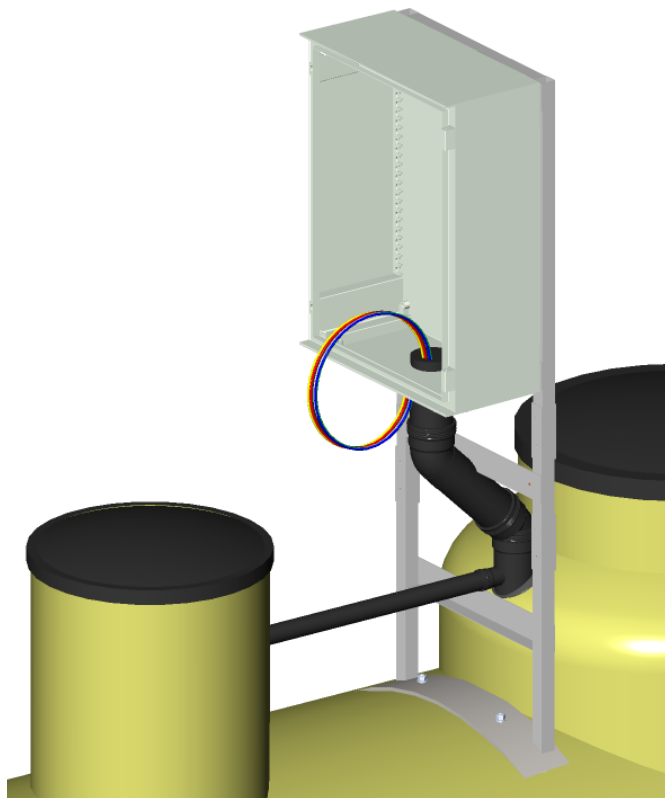
Det benyttes bend før å tilpasse røret slik at det treffer hullet i styreskapet, se fig 5.

Figur 5

Trekkerøret for doseringslange.

### 3. Montering av trekkerør til slanger

Ø 110 røret som sitter på tanken føres opp i styreskapet sammen med slangene. Det benyttes bend før å tilpasse røret slik at det treffer hullet i styreskapet, se fig 6.

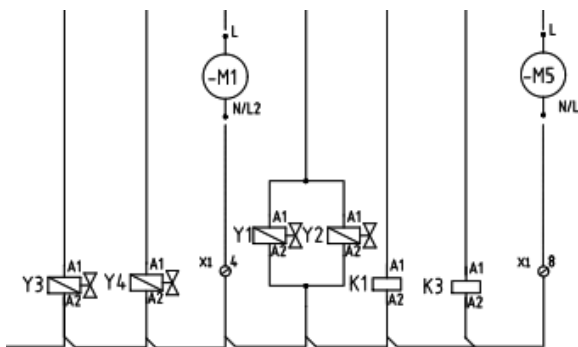


Figur 6

Trekkerøret for slanger monteres opp i skapet.

## 5. Kobling av doseringsbeholder for kjemikalier

Anlegget leveres med koblingskjema for luftslanger. Følgende farger benyttes for tilkobling til ventilblokken.



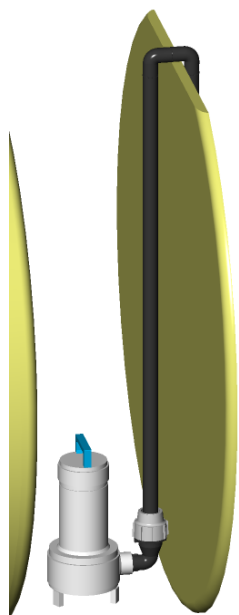
Figur 7

Slanger med farger for montering på ventilblokken

VENTIL	VENTIL	PUMPE	VENTIL	START	START	PUMPE
SLAMPUMPE	UTLØP	DOSERING	LUFTING	MATEPUMPE	BLÅSER 2	HYG
SORT	BLÅ	-	BLÅ 10mm			6 mm
VENTIL	VENTIL	PUMP	VENTIL	START	START	PUMP
SLAMPUMP	UTLOPP	DOSERING	LUFTING	MATARPUMP	BLÅSARE 2	HYG
SWART	BLÅ	-	BLÅ 10mm			6 mm

## 6. Kobling av slange til doseringspumpe

Doseringspumpen kobles med 6 mm klar slange fra beholder og til pumpen, og fra pumpen til reaktoren. Se fig 7.



## 7. Kobling av matepumpe

Matepumpen kobles til Ø50mm rør som er montert i pumpekammeret.

Pumpen leveres med nødvendig kobling fra pumpe til pumperør.

Pumpen henges i kjetting og festet i halsen av tanken.

## 7. Strøm/alarm

Anlegget leveres med en kombinert skillebryter og alarmboks som skal monteres utvendig på vegg, i synlig avstand fra renseanlegget.

Det skal legges strømtilførsel frem til skillebryteren (3G2,5). Fra bryteren legges en jordkabel (min 5G2,5 eller 2 stk 3G2,5).

Kablene skal legges i kabelrør (50mm).

