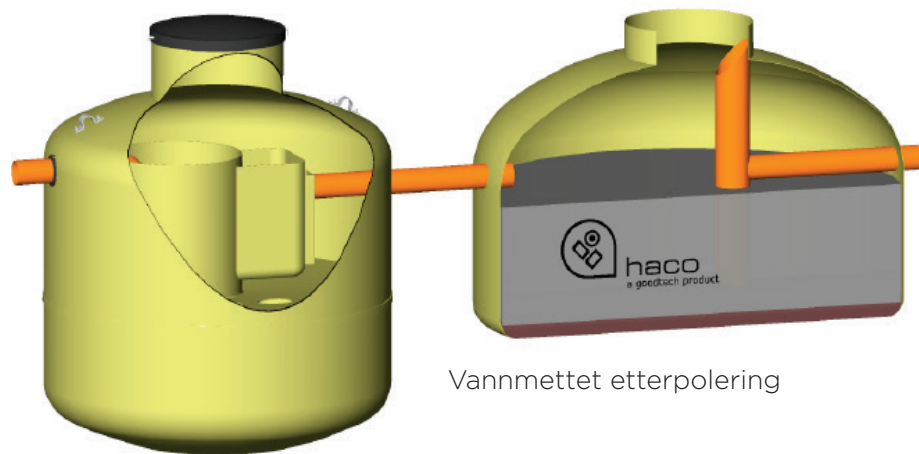


HACO® VANNMETTET EP-FILTER FOR 1-2 BOLIGER

**ETTERPOLERINGSFILTER FOR EFFEKTIV TILBAKEHOLDELSE AV
NÆRINGSSTOFFER**

ETTERPOLERING
1-2 HUS



Vannmettet etterpolering

HVORFOR VELGE HACO® ETTERPOLERING

- Effektiv tilbakeholdelse av restorganisk stoff og rest fosfor
- Bakteriereduksjon
- Begrenser gjengroing av etterfølgende utslippsgrøfter
- Mulighet for enkel prøvetakning i filterkum
- Enkel installasjon

PRODUKTINFORMASJON

Godkjenningsordningen, NS12566-3, tilsier at alle minirensanlegg skal ha renseseffekt på 90% fjerning av organisk materiale, BOF5 og 90% fjerning av fosfor.

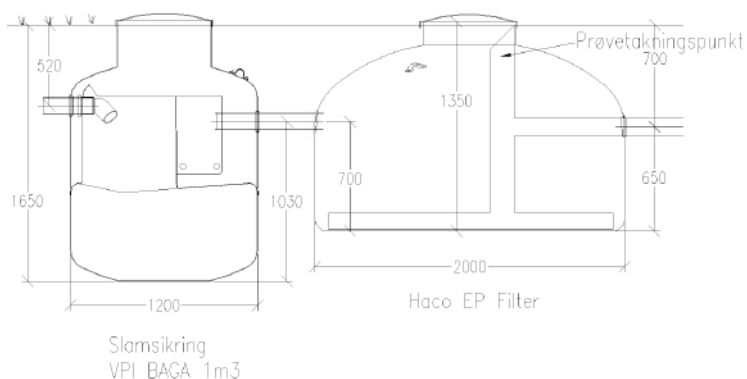
I de tilfellene hvor kommunene krever at det skal tas spesielle hensyn til resipienter som badevann, drikkevann og sårbar natur kan de forlange strengere renseskrav.

Haco vannmettet EP filter benyttes i disse tilfellene og består alltid av en slamsikringskum og et vannmettet etterpoleringsfilter med filtermasse beregnet for dette formålet.

Det vil alltid stå vann i filteret. Filteret fylles med rensed avløpsvann fra minirensanlegg og slamavskiller. Dette vannet har ca 1,5 døgn oppholdstid før det presses ut av filteret. Dette har en god effekt på bakteriereduksjon



TEKNISK BESKRIVELSE - Haco® vannmettet EP, 1-2 boliger

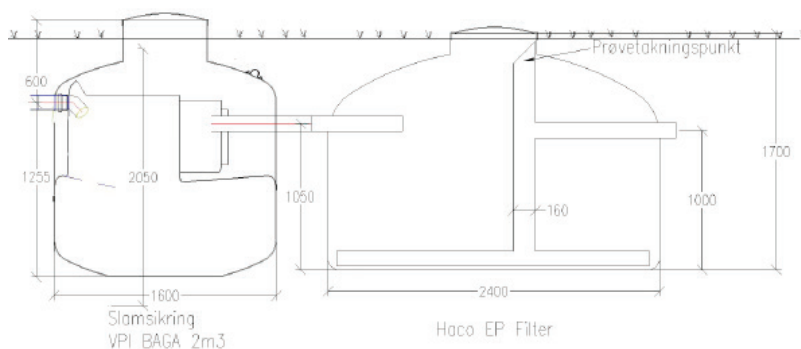


SLAMAVSKILLER 1 BOLIG

Volum	1 m ³
Høyde	1680 mm
Diameter	1200 mm
Innløp	1130 mm senter
Utløp	1030 mm senter

MÅL HACO® EP-FILTER 1 BOLIG

Høyde	1350 mm
Diameter	2000 mm
Innløp	700 mm senter
Utløp	650 mm senter



SLAMAVSKILLER 2 BOLIGER

Volum	2 m ³
Høyde	1850 mm
Diameter	1600 mm
Innløp	1255 mm senter
Utløp	1155 mm senter

MÅL HACO® EP-FILTER 2 BOLIGER

Høyde	1700 mm
Diameter	2400 mm
Innløp	1050 mm senter
Utløp	1000 mm senter