

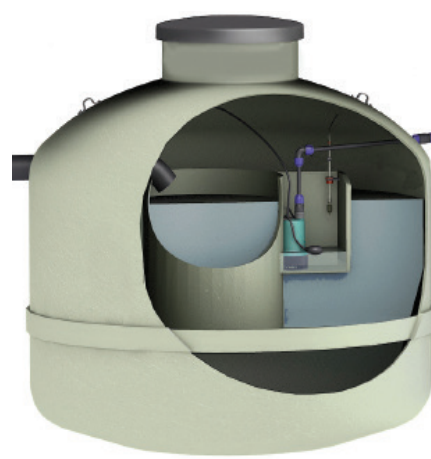
# BIOVAC® SLAMSIKRING FOR 1-3 BOLIGER

**SLAMSIKRING FOR EFFEKTIV TILBAKEHOLDELSE AV SLAM OG FLYTSLAM ETTER MINIRENSEANLEGG.**

SLAMSIKRING  
1-3 HUS



Slamsikringstank ved selvføll



Slamsikringstank med pumpe

## HVORFOR VELGE BIOVAC® SLAMSIKRING

- Stopper eventuell slamflukt og biologisk materie etter minirenseanlegg
- Forlenger levetiden til etterfølgende utslippsgrøfter
- Mulighet for enkel prøvetakning etter minirenseanlegg
- Meget tømmevennlig design

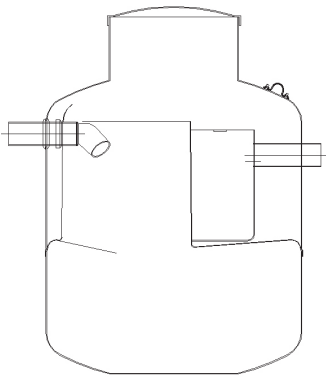
## PRODUKTBESKRIVELSE

Biovac® slamsikring leveres i 2 modeller. Slamsikringskum for selvføll eller slamsikringskum med integret pumpekum for pumping til utlippsgrøft, der grøften ikke skal trykksettes. Se dimensjoneringstabell.

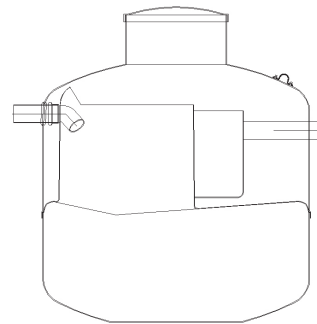
Biovac® slamsikring med pumpekum leveres med pumpe og alarm. Pumpevolum på 35l per pumpestøt. Alarmen kobles til styringsenheten i minirenseanlegget.

Slamsikringskummen fordeler vannstrømmen over et stort areal som reduserer hastigheten på vannet. Dette gjør at slammet i det innkommende vannet sedimenteres effektivt og man forhindrer slamflukt.

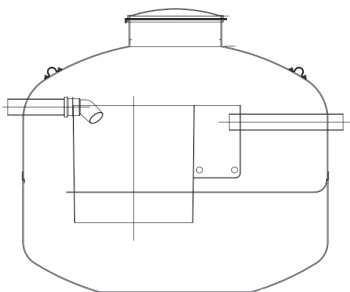
# TEKNISK BESKRIVELSE - Biovac® slamsikring, 1-3 boliger



SLAMSIKRING 1 BOLIG	
Volum	1 m <sup>3</sup>
Høyde	1680 mm
Diameter	1200 mm
Innløp	1130 mm senter
Utløp	1030 mm senter
MED PUMPE	
Pumpe	Wilo TMW 32/11
Høyde	1680 mm
Diameter	1200 mm
Innløp	1130 mm senter
Utløp	1030 mm senter



SLAMSIKRING 2 BOLIGER	
Høyde	1850 mm
Diameter	1600 mm
Innløp	1255 mm senter
Utløp	1155 mm senter
MED PUMPE	
Pumpe	Wilo TMW 32/11
Høyde	1850 mm
Diameter	1600 mm
Innløp	1255 mm senter
Utløp	1155 mm senter



SLAMSIKRING 3 BOLIGER	
Høyde	1850 mm
Diameter	2000 mm
Innløp	1235 mm senter
Utløp	1135 mm senter
MED PUMPE	
Pumpe	Wilo TMW 32/11
Høyde	1850 mm
Diameter	2000 mm
Innløp	1235 mm senter
Utløp	1135 mm senter

## Dimensjoneringstabell

Slamsikring med pumpe

Ø 32mm PE-ledning SDR 11	
Løftehøyde (meter)	Maks lengde (meter)
5	20
4	25
3	30

Der lokale forhold ikke tilfredstiller dette skjema. Se eget produktark for støtbelastar

## BEGRENSNINGER

Denne løsningen benyttes ved enkle utslippsgrøfter uten krav til støtvolum, pumpekapasitet og trykksetting av utslippsgrøft (infiltrasjon).



- med tanke på fremtiden

Biovac Environmental Technology AS, Farexvegen 19, N-2016 Frogner  
Tel: +47 63 86 64 60, E-post: kontakt@biovac.no, www.biovac.no